

ОБЩИЕ ТЕХНИЧЕСКИЕ УКАЗАНИЯ ПО СБОРКЕ.

Перед сборкой внимательно ознакомьтесь с данной инструкцией. Для сборки изделий желательно воспользоваться помощью квалифицированных специалистов. Сохраняйте упаковку до полной сборки изделия.

Во избежении появления царапин, сборку необходимо проводить на мягком подстилочном материале. Согласно схемам сборки прикрепить необходимую фурнитуру. После этого можно приступить к сборке комплекта. Рекомендуется монтировать каркас в горизонтальном положении. В мебельном наборе могут быть конструктивные изменения, не указанные в данной конструкции и не ухудшающие качество изделия, так как мы постоянно работаем над улучшением производимой продукции.

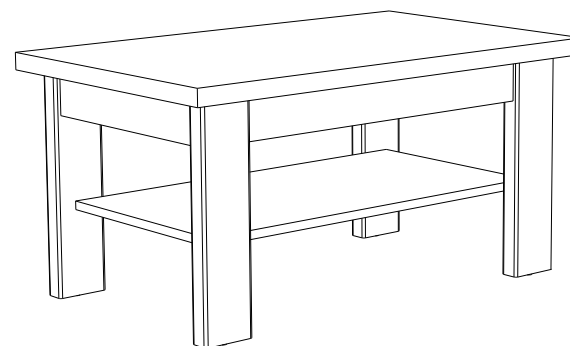
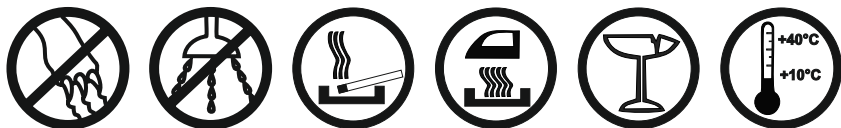
ГАРАНТИЙНЫЕ ОБЯЗАТЕЛЬСТВА.

- Изготовитель гарантирует соответствие мебели требованиям ГОСТа 16371-2014, 19917-2014 при соблюдении условий транспортировки, хранения, сборки (для мебели, поставляемой в разобранном виде), эксплуатации.
- Гарантийный срок эксплуатации мебели: Для общественных помещений -18 мес., бытовой -24 мес. Гарантийный срок при розничной продаже через торговую сеть исчисляется со дня продажи мебели, при вне розничном распределении - со дня получения её потребителем.
- Согласно постановлению правительства Российской Федерации от 16 июня 1997г. №720 мебель относится к товарам длительного пользования. В связи с этим по истечению срока службы (10 лет) потребитель должен обратиться в специализированную организацию по ремонту мебели с целью оценки дальнейшей пригодности мебели к безопасной эксплуатации и определение возможного дальнейшего срока службы.
- Предприятие оставляет за собой право на замену фурнитуры и метизов, не влияющих на изменение конструкции и качества изделия.
- Перед началом сборки изделия проверьте комплектность, целостность деталей и фурнитуры, при обнаружении брака или некомплектности обратитесь к продавцу, указав **номер смены, партии и дату изготовления** с бирки упаковки. В случае некомплектности или несоответствия фурнитуры, дополнительно укажите **фамилию** упаковщика и **дату изготовления**. В случае установки бракованной детали, утери бирок с упаковок, претензии исправляются за счет покупателя.

ПРАВИЛА УХОДА И ЭКСПЛУАТАЦИИ.

Для сохранения эксплуатационных и эстетических качеств мебели в течении длительного срока необходимо соблюдать условия её хранения, правил эксплуатации и ухода.

- Мебель рекомендуется эксплуатировать в проветриваемом, сухом помещении с температурой воздуха не ниже +10 С и относительной влажностью воздуха 50-80%.
- При эксплуатации изделий, имеющих стеклянные створки, полки и зеркала необходимо помнить, что эксплуатация стеклоизделий и зеркал с трещиной сопряжено с риском получения травмы. При появлении трещин надо немедленно заменить стеклоизделие.
- В процессе эксплуатации мебели возможно ослабление крепежной фурнитуры - необходимо периодически подтягивать их.
- Во избежении потери товарного вида мебель и зеркала рекомендуется защищать от прямых солнечных лучей, не должна размещаться вблизи отопительных приборов, сырых и холодных стен (может привести к изменению цвета и отслоению пленки).
- Не допускать попадания воды и технических жидкостей на поверхность мебели, не следует ставить на поверхность горячие предметы без теплоизоляционной прокладки.
- Бережть поверхность мебели от механических повреждений.
- Поверхность мебели можно чистить влажной тканью с применением средств по уходу за мебелью с последующей протиркой насухо. **Запрещено применять эфир, ацетон, бензин и др. средства содержащие спирт и растворитель по скольку печатный рисунок на фасадах не устойчив к их воздействию!!!**
- Фасадную часть следует чистить мягкой тканью с применением хозяйственного мыла, после чего вытирать насухо. Не использовать для чистки наждачную бумагу, соду и др. средства, содержащие абразивные материалы.



ЛДСП 16 мм

Поз.	Наименование	Кол-во	Деталь		Упаковка №
			Длина	Ширина	
1	Крышка *	1	900	550	1
2	Полка	1	754	404	1
3	Царга продольная	2	630	80	1
4	Царга поперечная	2	404	80	1

* Крышка в столе «Норд» 32мм,
в столе «Норд - 2» 16мм

Профиль Н-26С

Поз.	Наименование	Кол-во	Деталь		Упаковка №
			Длина	Ширина	
5	Опора 1	2	418		2
6	Опора 2	2	418		2

ДСП 16мм

Поз.	Наименование	Кол-во	Деталь		Упаковка №
			Длина	Ширина	
	Проклад. панель	1	552	148	1

Фурнитура (Упаковка № 1)

		Наименование	Ед.изм.	Кол-во
F1		Соед. болт 6,3*44	шт.	18
F2		Шкант 8*30	шт.	18
F3		Болт RAFIX без покр. D=7 мм В.5/11 мм	шт.	4
F4		Корпус RAFIX-SE с утолщ. белый 7/16 мм	шт.	4
F5		Подпятник с гвоздиком чёрный	шт.	4
F6		Эксцентрик d-15 д/плит 16мм	шт.	18

Наименование цвета изделия	Цвет стола	Цвет опор
Дуб бардолино	Дуб бардолино	Дуб бардолино
Галифакс белый	Галифакс белый	Галифакс белый
Галифакс белый/чёрный	Галифакс белый	чёрный
Гладстоун белый/серый камень	Гладстоун белый	серый камень
Риббек натуральный/чёрный	Риббек натуральный	чёрный
Риббек серый	Риббек серый	Риббек серый
Риббек серый/чёрный	Риббек серый	чёрный
Сосна андерсен	Сосна андерсен	Сосна андерсен

