

ОБЩИЕ ТЕХНИЧЕСКИЕ УКАЗАНИЯ ПО СБОРКЕ.

Перед сборкой внимательно ознакомьтесь с данной инструкцией. Для сборки изделий желательно воспользоваться помощью квалифицированных специалистов. Сохраняйте упаковку до полной сборки изделия.

Во избежении появления царапин, сборку необходимо проводить на мягком подстилочном материале. Согласно схемам сборки прикрепить необходимую фурнитуру. После этого можно приступать к сборке комплекта. Рекомендуется монтировать каркас в горизонтальном положении. В мебельном наборе могут быть конструктивные изменения, не указанные в данной конструкции и не ухудшающие качество изделия, так как мы постоянно работаем над улучшением производимой продукции.

ГАРАНТИЙНЫЕ ОБЯЗАТЕЛЬСТВА.

- Изготовитель гарантирует соответствие мебели требованиям ГОСТа 16371-2014 при соблюдении условий транспортировки, хранения, сборки (для мебели, поставляемой в разобранном виде), эксплуатации.
- Гарантийный срок эксплуатации мебели: Для общественных помещений -18 мес., бытовой -24 мес. Гарантийный срок при розничной продаже через торговую сеть исчисляется со дня продажи мебели, при вне розничном распределении - со дня получения её потребителем.
- Согласно постановлению правительства Российской Федерации от 16 июня 1997г. №720 мебель относится к товарам длительного пользования. В связи с этим по истечению срока службы (10 лет) потребитель должен обратиться в специализированную организацию по ремонту мебели с целью оценки дальнейшей пригодности мебели к безопасной эксплуатации и определение возможного дальнейшего срока службы.
- Предприятие оставляет за собой право на замену фурнитуры и метизов, не влияющих на изменение конструкции и качества изделия.
- Перед началом сборки изделия проверьте комплектность, целостность деталей и фурнитуры, при обнаружении брака или некомплектности обратитесь к продавцу, указав **номер смены, партии и дату изготовления** с бирки упаковок. В случае некомплектности или несоответствия фурнитуры, дополнительно укажите **фамилию** упаковщика и **дату изготовления**. В случае установки бракованной детали, утери бирок с изготовок, претензии исправляются за счет покупателя.

ПРАВИЛА УХОДА И ЭКСПЛУАТАЦИИ.

Для сохранения эксплуатационных и эстетических качеств мебели в течении длительного срока необходимо соблюдать условия её хранения, правил эксплуатации и ухода.

- Мебель рекомендуется эксплуатировать в проветриваемом, сухом помещении с температурой воздуха не ниже +10 С и относительной влажностью воздуха 50-80%.
- При эксплуатации изделий, имеющих стеклянные створки, полки и зеркала необходимо помнить, что эксплуатация стеклоизделий и зеркал с трещиной сопряжено с риском получения травмы. При появлении трещины надо немедленно заменить стеклоизделие.
- В процессе эксплуатации мебели возможно ослабление крепежной фурнитуры - необходимо периодически подтягивать их.
- Во избежении потери товарного вида мебель и зеркала рекомендуется защищать от прямых солнечных лучей, не должна размещаться вблизи отопительных приборов, сырых и холодных стен (может привести к изменению цвета и отслоению пленки).
- Не допускать попадания воды и технических жидкостей на поверхность мебели, не следует ставить на поверхность горячие предметы без теплоизоляционной прокладки.
- Беречь поверхность мебели от механических повреждений.
- Поверхность мебели можно чистить мягкой тканью с применением средств по уходу за мебелью с последующей протиркой насухо. **Запрещено применять эфир, ацетон, бензин и др. средства содержащие спирт и растворитель по скольку печатный рисунок на фасадах не устойчив к их воздействию!!!**
- Фасадную часть следует чистить мягкой тканью с применением хозяйственного мыла, после чего вытирать насухо. Не использовать для чистки наждачную бумагу, соду и др. средства, содержащие абразивные материалы.

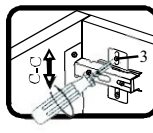
СИСТЕМА РЕГУЛИРОВАНИЯ СТВОРОК



Если створка наклонена вправо или влево относительно вертикали корпуса, нужно выправить наклон створки в направлении А-А винтом 2.

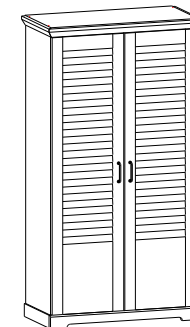


Если нижняя или верхняя часть створки отстает от корпуса, нужно ослабить винт 1 и сдвинуть створку в направлении В-В, а затем затянуть винт 1.



Если необходимо отрегулировать створку по высоте, нужно ослабить винт 3, отрегулировать створку в направлении С-С, а затем затянуть винт 3.

Гостиная Кантри - Шкаф для одежды 2х дверный
Сосна Андерсен - Орех Рибек натуральный/Орех Рибек темный
(1124x556x2104)



Фурнитура (Упаковка №3)

	Наименование	Ед.изм. Изм.	Кол-во
	Соед. болт S200, 11/34 мм	шт.	6
	Эксцентрик d-15 мм д/плит 16 мм	шт.	6
	Шкант 8x30	шт.	14
	Петля накладная	компл	8
	Саморез 3x16	шт.	66
	Саморез 3,5x16	шт.	44
	Саморез 3,5x25	шт.	4
	Болт RAFXIX безпок. D=7 ммB.5/11мм	шт	6
	Корпус RAFXIX-SE с утоляющим бальей 7/16мм	шт	6
	Полкодержатель	шт.	12
	Ключ под евровинт	шт.	1
	Евровинт 6x50	шт	6
	Подпятник черный	шт	6
	Дюбель с шурупом	шт.	2
	Фиксир. уголок №23(бел.)	шт.	2
	Заглушка под D35мм	шт.	8
	Заглушка под D5мм	шт	4
	Труба овал 1026мм	шт	1
	Штангодержатель овал	шт	2
	Болт 4*30	шт.	4
	Ручка LS(037) Олово	шт.	2
	Клей ПВА 40гр	шт.	1

Фурнитура (Упаковка №4)

	Соед.планка д/з стенки бел. 2м(1996мм)	шт	1
--	--	----	---

Профиль Н22x52 ДСП 22мм Рибек натур./Рибек темный

Поз.	Наименование	Кол-во	Деталь без облиц.		Упаковка№
			Длина	Ширина	
13	Фальш-планка	1	1064		7

Двери в сборе Сосна Андерсен

Поз.	Наименование	Кол-во	Деталь без облиц.		Упаковка№
			Длина	Ширина	
14	Дверь глухая	2	1938	528	6

ХДФ Белая

Поз.	Наименование	Кол-во	Деталь без облиц.		Упаковка№
			Длина	Ширина	
15	Задняя стенка	2	2026	529	4

ЛДСП 16мм Сосна Андерсен

Поз.	Наименование	Кол-во	Деталь без облиц.		Упаковка№
			Длина	Ширина	
1	Бок левый	1	2088	500	1
2	Бок правый	1	2088	500	1

ЛДСП 16мм Белая Шагренё

Поз.	Наименование	Кол-во	Деталь без облиц.		Упаковка№
			Длина	Ширина	
3	Дно	1	1032	500	2
4	Стяжная полка	1	1032	500	2
5	Крышка	1	1076	528	3
6	Стяжная планка	1	1032	80	2

ЛДСП 16мм

Поз.	Наименование	Кол-во	Деталь без облиц.		Упаковка№
			Длина	Ширина	
	Пролад.панель	1	1032	80	2

ЛДСП16мм Рибек натуральный/Рибек темный

Поз.	Наименование	Кол-во	Деталь без облиц.		Упаковка№
			Длина	Ширина	
7	Плинтус	1	1032	74	2

Профиль П10x90 Плинтус боковой Рибек натуральный/Рибек темный

Поз.	Наименование	Кол-во	Деталь без облиц.		Упаковка№
			Длина	Ширина	
8	Бок плинтус	2	500		7

Профиль П24x90 Плинтус накладной Рибек натуральный/Рибек темный

Поз.	Наименование	Кол-во	Деталь без облиц.		Упаковка№
			Длина	Ширина	
9	Плинтус декор	1	1086		7

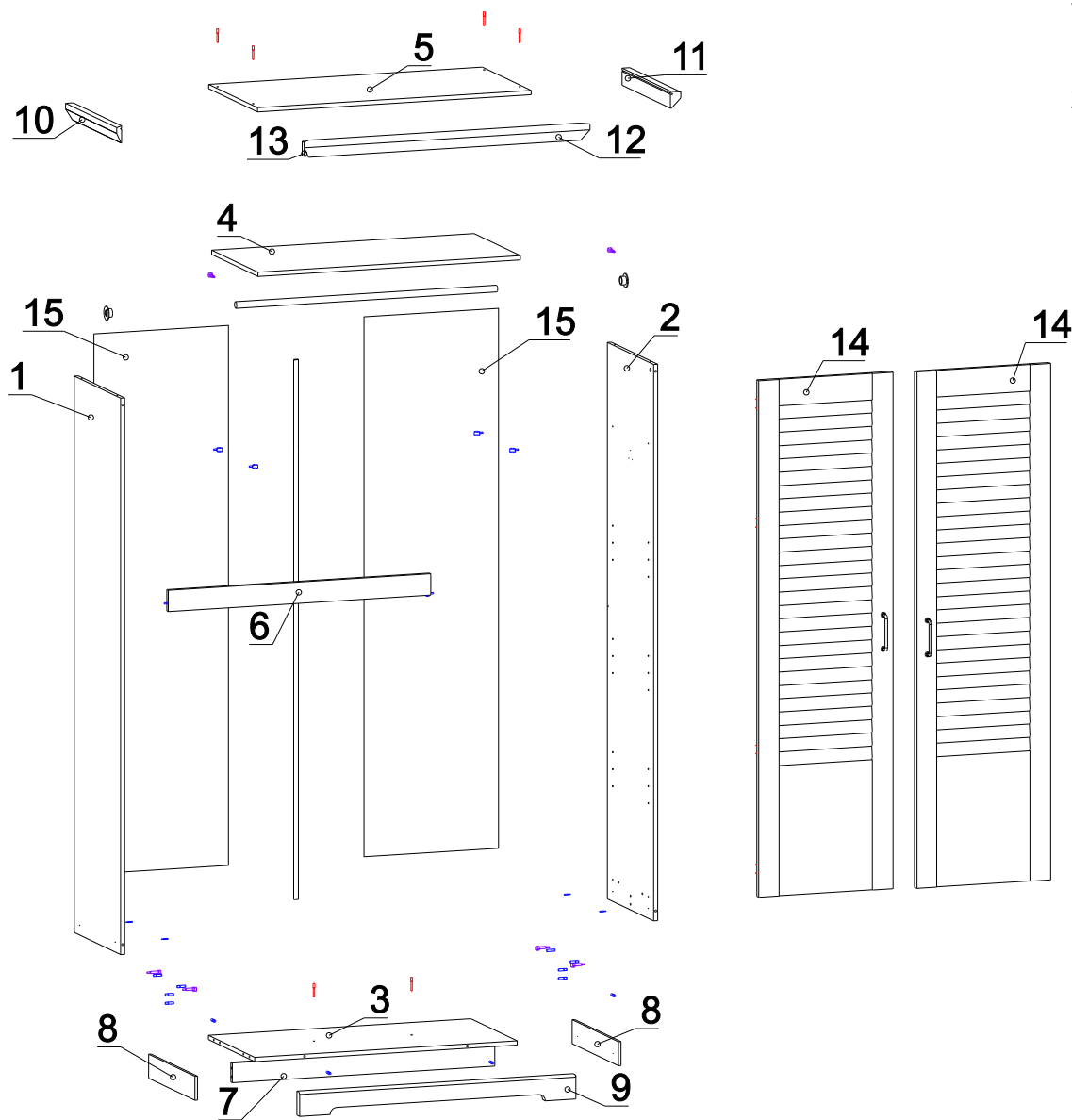
Профиль К30x64пр Карниз Рибек натуральный/Рибек темный

Поз.	Наименование	Кол-во	Деталь без облиц.		Упаковка№
			Длина	Ширина	
10	Карниз левый	1	552		7
11	Карниз правый	1	552		7
12	Карниз центр	1	1125		7

Важно!!!

Для исключения опрокидывания шкафа его необходимо зафиксировать к стене. Прикрутите фиксирующие уголки используя саморезы 3,5x16 с верхней стороны полки 4 или крышки шкафа 5. Используя дюбели прикрутите шкаф к стене.

Если шкаф не закреплен к стене, не допускайте открытого положения более чем двух дверей - возможно опрокидывание шкафа !!!



Схемы сборки:

1. Соберите каркас:

- закрепите всю съемную фурнитуру согласно схеме;
- прикрутите бока №1,2 к дну №3 и крышке №5;
- закрепите стяжную полку №4 с помощью стяжек VB Rafix и фальш-планку №13 с помощью эксцентриков;

-положите шкаф фасадной стороной вниз, прикрутите боковые плинтуса №8 к бокам саморезами 3,5x25 и набейте заднюю стенку (рекомендуется проверить диагональ);
-Карнизы №10,11,12 вставьте в пазы на крышке №5 (рекомендуется использовать клей ПВА).

2. Установка

- Установите шкаф на место;
- Навести дверь и отрегулируйте согласно схеме.
- Досверлите в нужном месте отверстия под ручку и прикрутите её.

