

Порядок сборки

1. Соберите каркас шкафа используя евровинты, прикрепив заранее всю необходимую фурнитуру (плашки петель, крепления подъёмного механизма).
2. Закрепите заднюю стенку №6 с помощью пластмассовых держателей (рекомендуется проверять диагональ).
3. Прикрутите навесы регулируемые на саморез 3,5х30 (имеется насечка).
4. Прикрутите к двери №5 петли, крепление от газового подъёмника и ручку.
5. Установите дверь на шкаф. После установки шкафа на место произведите регулировку двери по прилагаемой схеме.

ЛДСП 16 мм Дуб Галифакс Натуральный

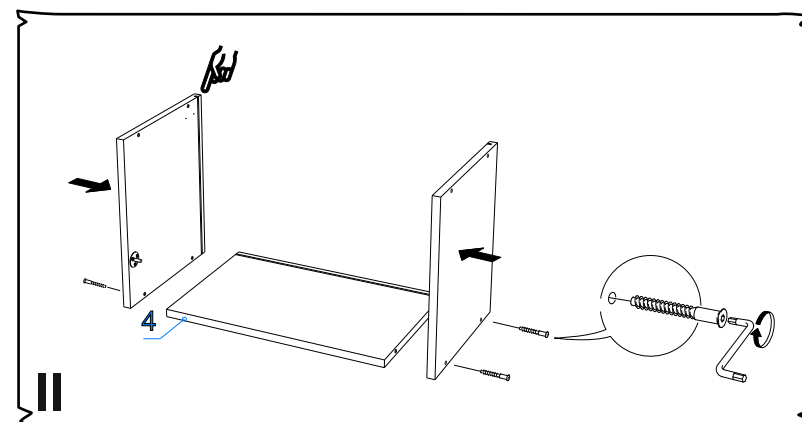
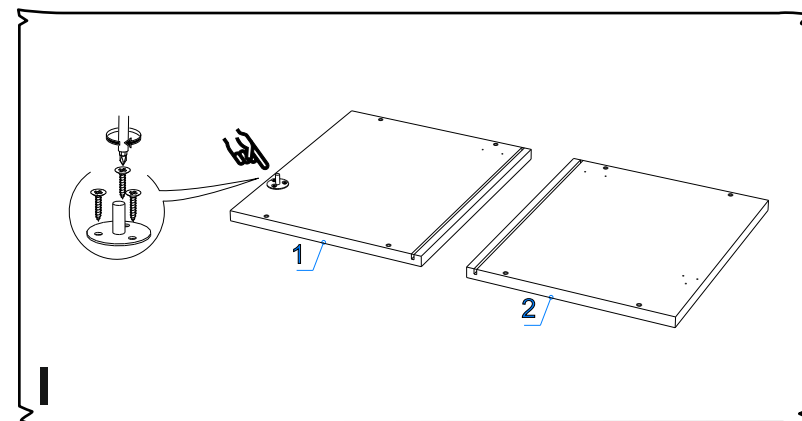
Поз.	Наименование	Кол-во	Деталь		Упаковка
			Длина	Ширина	
1	Бок левый	1	360	300	1
2	Бок правый	1	360	300	1
3	Крышка	1	468	300	1
4	Дно	1	468	300	1
5	Дверь в сборе	1	354	496	2

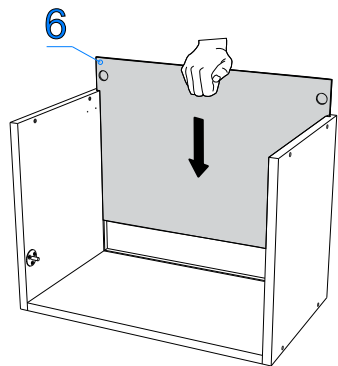
ХДФ белая

Поз.	Наименование	Кол-во	Деталь		Упаковка
			Длина	Ширина	
6	З/с Двп	1	342	482	1

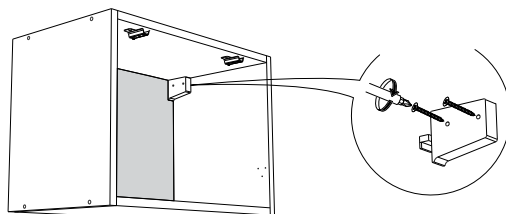
Фурнитура (Упаковка №1)

	Наименование	Ед.изм.	Кол-во
	Евровинт 6x50	шт.	8
	Петля для накладной двери	компл	2
	Шина 10см	шт.	2
	Подвеска силовая бел.	шт.	2
	Саморез 3,5х16	шт.	12
	Саморез 3,5х30	шт.	4
	Заглушка под евр. св.б.ж. №20	шт.	4
	Ключ под евровинт	шт.	1
	Стяжка межсекционная	шт.	2
	Держатель з/с, белый	шт.	4
	Подъёмник газовый 60Н	шт.	1
	Ручка-раковина R04000 ме/черн	шт.	1

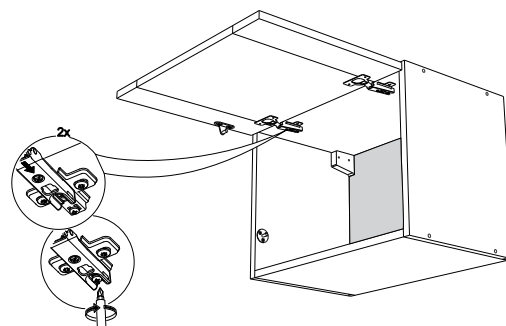




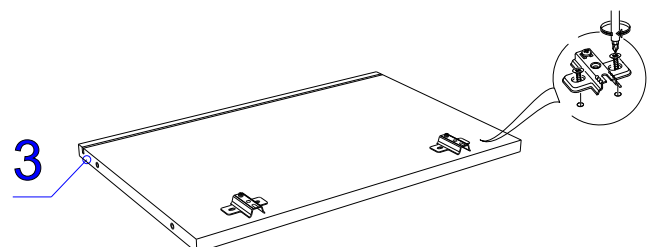
III



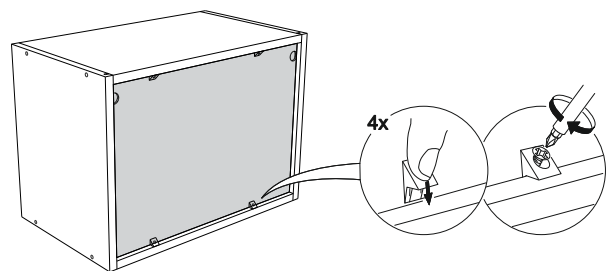
VI



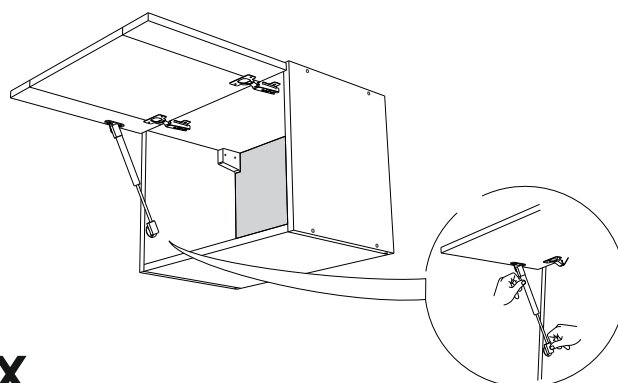
IX



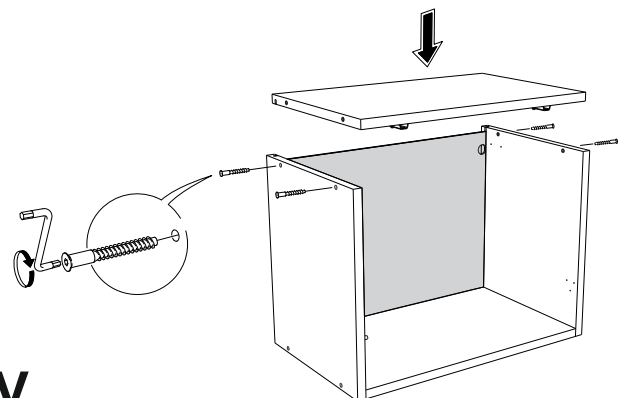
IV



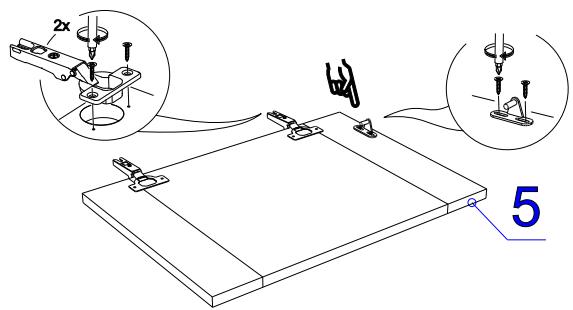
VII



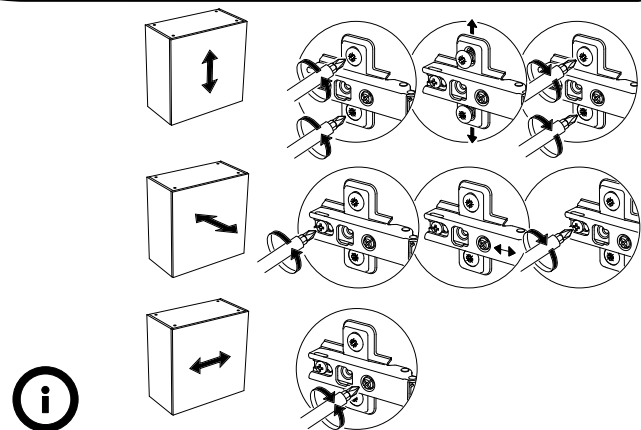
X



V



VIII



xi