

Порядок сборки

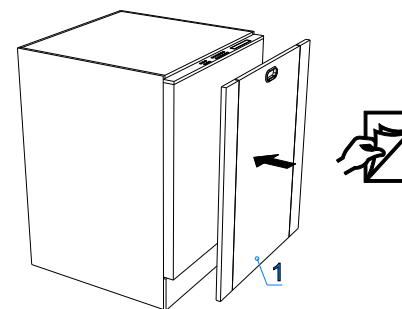
1. Установите фасад на корпус посудомоечной машины закрепив её согласно инструкции и крепежа прилагаемым к машине. Установите машинку между модулями кухни.
2. Прикрепите плинтус учитывая соседние модули при помощи клипс и саморезов.

ЛДСП 16мм Дуб Галифакс натуральный

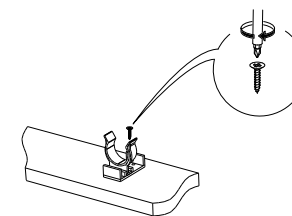
Поз.	Наименование	Кол-во	Деталь		Упаковка
			Длина	Ширина	
1	Дверь в сборе	1	596	716	1

Фурнитура(Упаковка № 1)

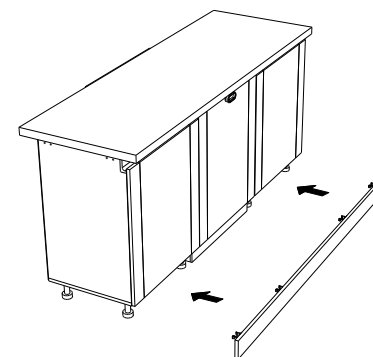
	Наименование	Ед.изм.	Кол-во
	Ручка -раковина R04000 ме/черн	шт.	1



I



II



III