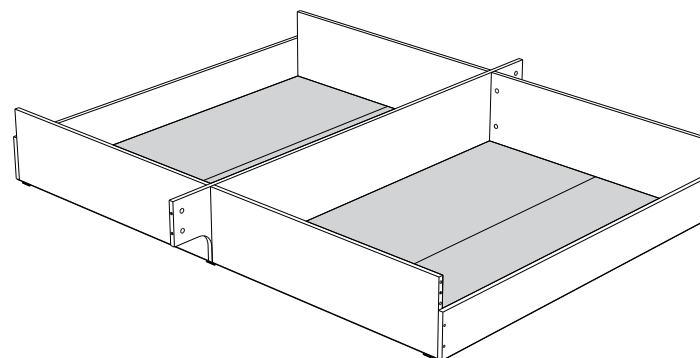


**Внимание!!!** Опоры ортопедического  
основания не устанавливаются!  
Рекомендуемая масса матраца 25-35кг



Фурнитура (Упаковка № 1)

		Наименование	Ед. изм.	Кол-во
F1		Шайба М6 простая	шт	20
F2		Гайка D-6мм	шт.	4
F3		Винт М6х12 под шестигр.	шт.	16
F4		Болт мебельный М6х40	шт.	4
F5		Муфта разжимная, латунь	шт.	16
F6		Механизм подъема кровати "Стандарт" №559	комп.	1
F7		Кронштейн газовый 800 N	шт.	2
F8		Ремешок	шт.	1
F9		Саморез 2,5х16	шт.	87
F10		Подплатник №1 бел.	шт	6
F11		Ключ под евровинт	шт.	1
F12		Евровинт 6х50	шт	12
F13		Дюбель эксцентрика двойной	шт	4
F14		Шайба для э/с А-8	шт	8
F15		Эксцентрик d-15 д/плит 16мм	шт.	12
F16		Соед. болт 6,3*44	шт.	4
F17		Шкант 8х30	шт.	8

ЛДСП 16мм Белый Базовый (Шагрень)

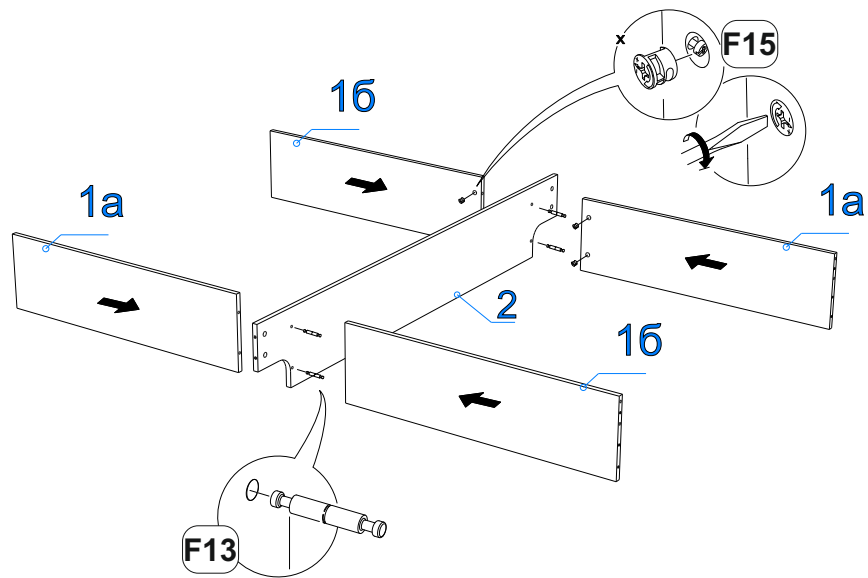
Поз.	Наименование	Кол-во	Деталь		Упаковка №
			Длина	Ширина	
1а	Планка продольная 1	2	887	247	2
1б	Планка продольная 2	2	887	247	2
2	Планка поперечная	1	1610	247	2
3	Планка каркаса	2	1310	147	2

ХДФ

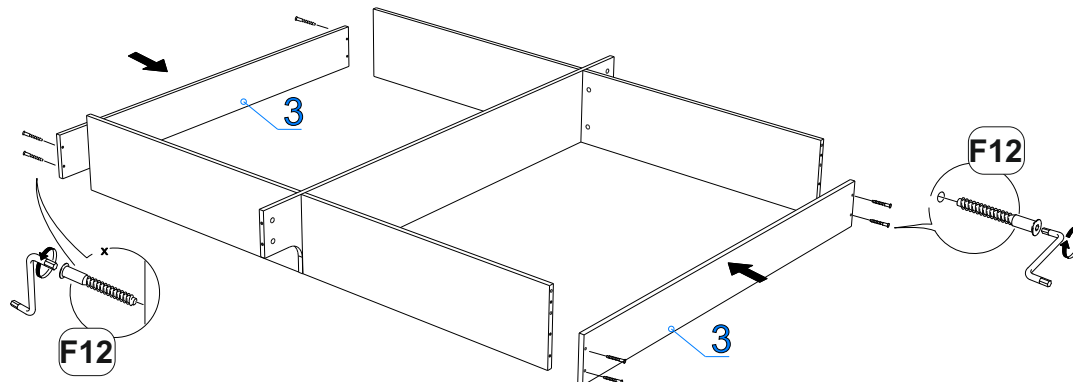
Поз.	Наименование	Кол-во	Деталь		Упаковка №
			Длина	Ширина	
4	Дно	4	1306	454	3

Пенополистерол 16мм

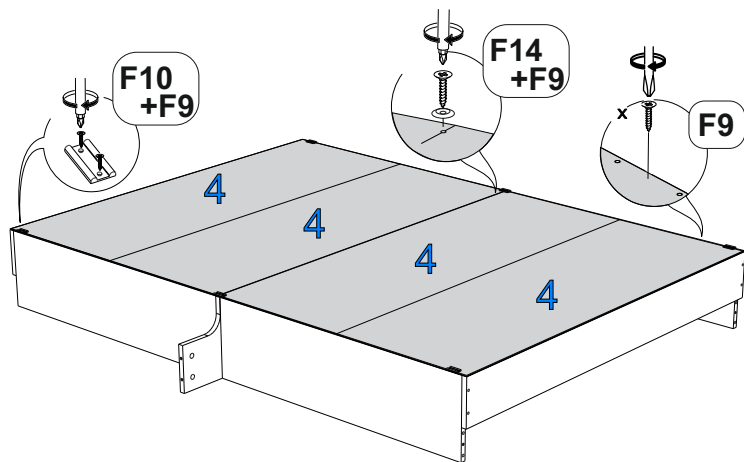
Поз.	Наименование	Кол-во	Деталь		Упаковка №
			Длина	Ширина	
	проклад.панель	2	464	247	2
	проклад.панель	1	164	247	2



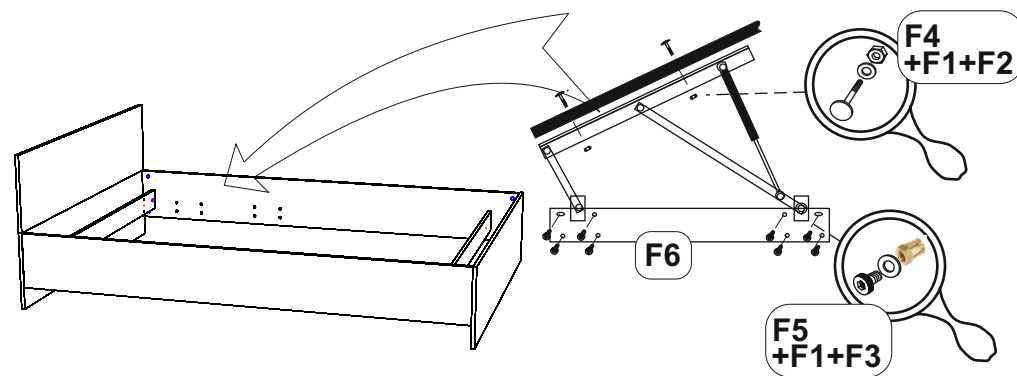
I



II



III



IV